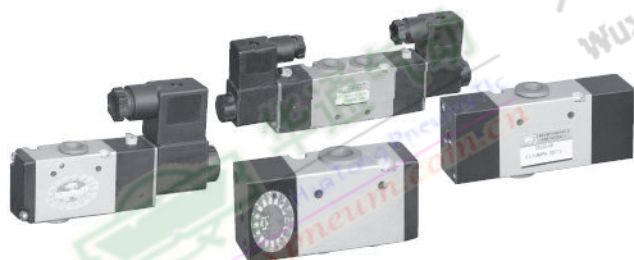


100/200/300/400

系列电磁阀、气控阀

Series Solenoid Valve, Pneumatic Control Valve

100 系列电磁阀, 气控阀 series solenoid valve, pneumatic control valve



图形符号 Graphical symbols

产品特点 Features

采用内部先导式, 结构紧凑, 安装方便, 寿命长, 被广泛应用于冶金、化工、医药等行业。

Pilot inside, compact structure, easy installation, long performance life, widely used in chemical engineering, textile and mining industries.

型号注释 Note for type

4V 1 10 06 B AC220V W

规格代码: Specification	4V: 二(三)位五通电磁阀 4A: 二(三)位五通气控阀 3V: 二位三通电磁阀 3A: 二位三通气控阀	5/2(3)-way solenoid valve 5/2(3)-way pneumatic control valve 3/2-way solenoid valve 3/2-way pneumatic control valve
------------------------	--	--

系列代码 Series Code:	100 系列	100 Series
-------------------	--------	------------

线圈及位数 Coil and Places	10: 单头双位置 20: 双头双位置 30C: 双头三位置封闭型 30E: 双头三位置排气型 30P: 双头三位置压力型	Single head double position Double head double position Double head 3 position close type Double head 3 position Exhaust type Double head 3 position pressure type
--------------------------	---	--

接管口径 Joint Pipe Bore:	M5: M5X0.8, 06: 1/8"
-----------------------	----------------------

接管形式及初始状态 Joint Pipe form and Initial State	空白: 管接式 B: 二(三)位五通板接式 NC: 二位三通常闭型 NO: 二位三通常开型	Coil and Places 5/2(3)-way plate connection type 3/2-way normal close type 3/2-way normal open type
--	--	--

标准电压 Standard Voltage:	DC12V, DC24V; AC24V, 110V, 220V, 380V 50Hz/60Hz
---------------------------	---

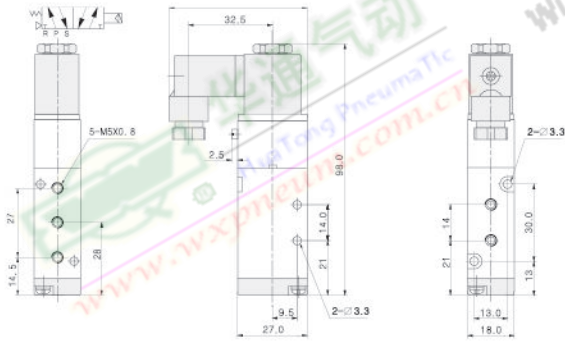
接线形式 Wiring Form	空白: 标准端子式 LD: 棕色带灯端子式 LD: 白色带灯端子式 W: 引线式	Blank: standard connector Brown with lighting connector White with lighting connector Lead wire type
---------------------	---	---

技术参数 Specification

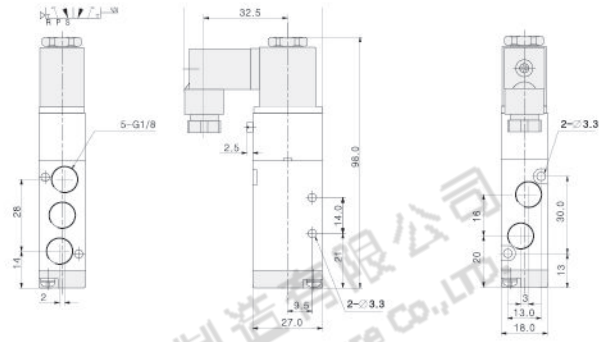
型号 Model	3V110(120)-M5 3A110(120)-M5	4V110(120)-M5 4A110(120)-M5	4V130(C)(E)(P)-M5 4A130(C)(E)(P)-M5	3V110(120)-06 3A110(120)-06	4V110(120)-06 4A110(120)-06	4V130(C)(E)(P)-06 4A130(C)(E)(P)-06
位置数 Position Number	二位三通 3/2-way	二位五通 5/2-way	三位五通 5/3-way	二位三通 3/2-way	二位五通 5/2-way	三位五通 5/3-way
有效截面积 Effective Sectional Area (mm ²)	10 (CV=0.56)		7 (CV=0.4)	12 (CV=0.67)		9 (CV=0.5)
接管口径 Joint Pipe Bore	进气=出气=排气=M5x0.8 Air inlet=Air Outlet=Exhaust=M5x0.8			进气=出气=排气=G1/8" Air inlet=Air Outlet=Exhaust=G1/8"		
工作介质 Working Medium	经40微米过滤的空气/40 Micron Filtered Air					
动作方式 Motion pattern	内部先导式 / Inner Guide Type					
使用压力 Working pressure (MPa)	0.15 ~ 0.8					
最大耐压力 Max. Pressure Resistance (MPa)	1.2					
工作温度 Operating Temperature	5 ~ 50					
电压范围 Voltage Range	±10%					
耗电量 Power Consumption	AC: 2.5VA DC: 2.5W					
绝缘性及防护等级 Insulation & Protection Class	F级: IP65 / F Class: IP65					
接线形式 Wiring Form	出线式或端子式 / Lead Wire or Connector type					
最高动作频率 Highest Action Frequency (Hz)	每秒五次 / 5 Cycle / Sec					
最短励磁时间 Shortest Excitation Time (s)	0.05					

外形尺寸 Outlook & Dimension

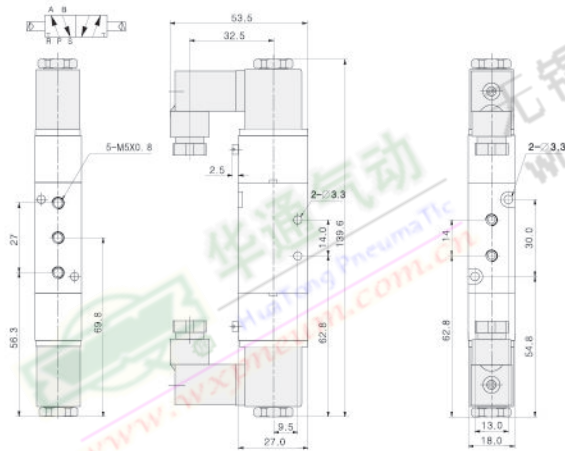
4V110-M5



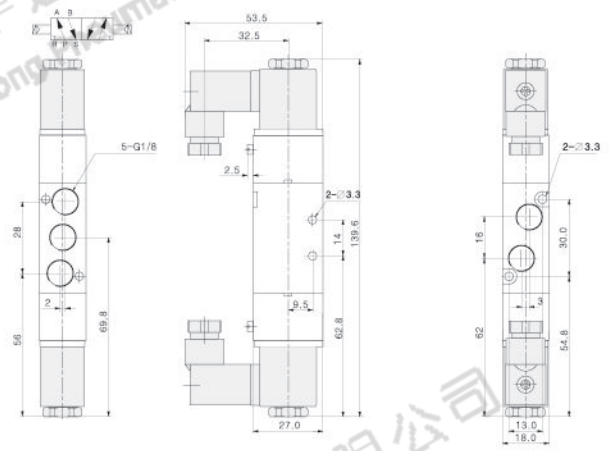
4V110-06



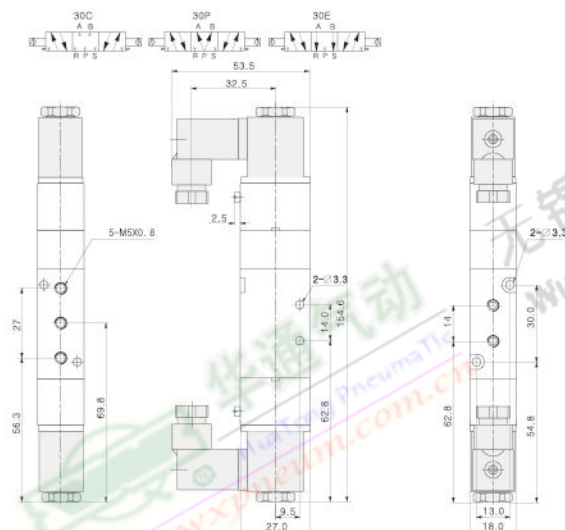
4V120-M5



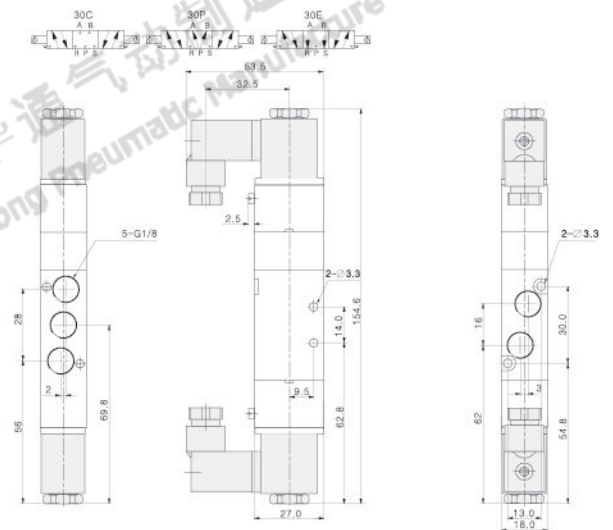
4V120-06



4V130-M5



4V130-06



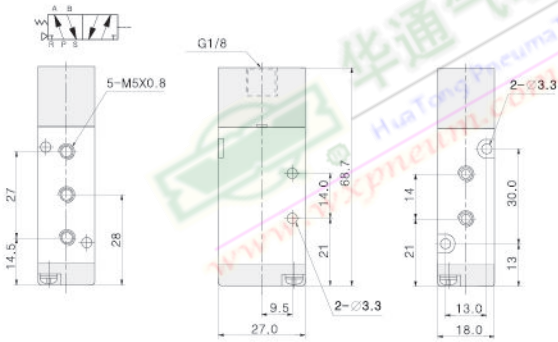
100/200/300/400

系列 电磁阀,气控阀
Series Solenoid Valve, Pneumatic Control Valve

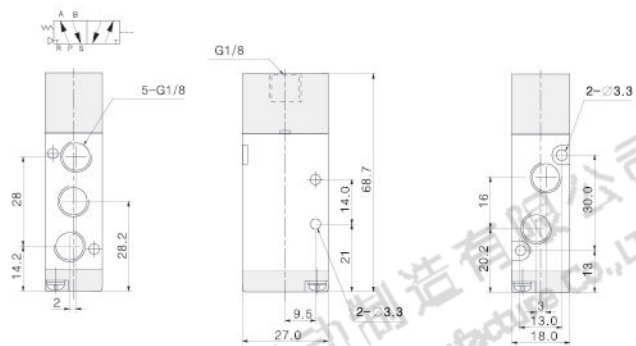
100 Series

外形尺寸 Outlook & Dimension

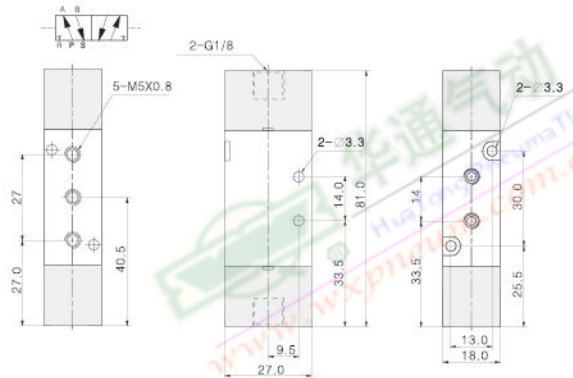
4A110-M5



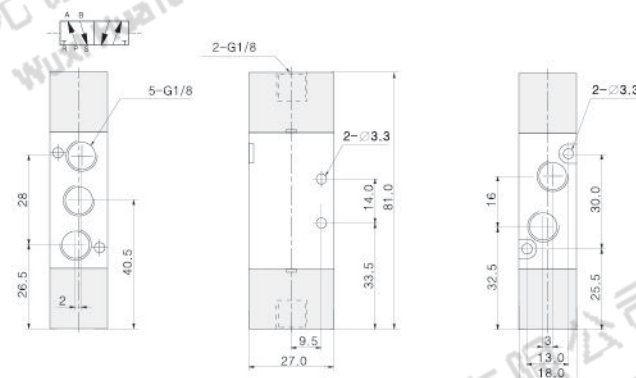
4A110-06



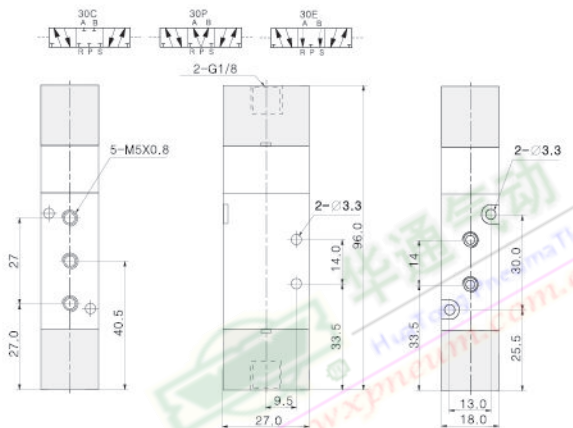
4A120-M5



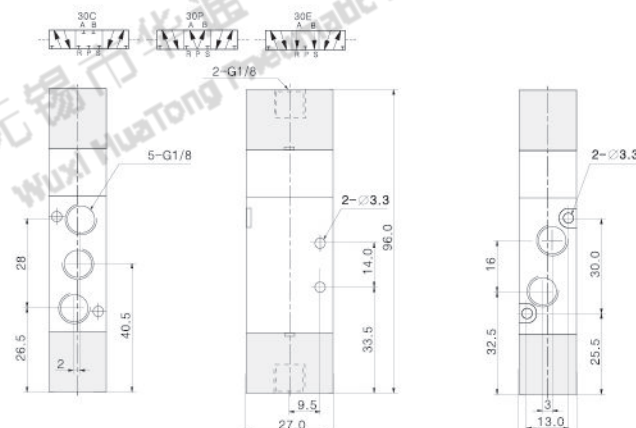
4A120-06



4A130-M5

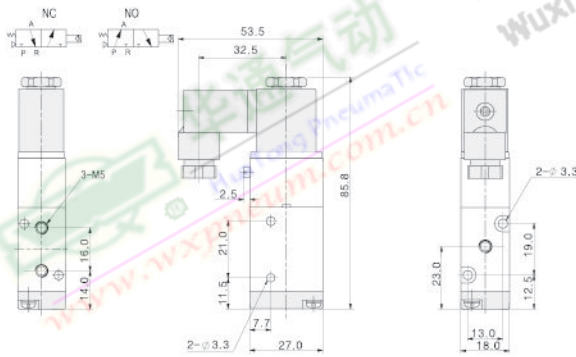


4A130-06

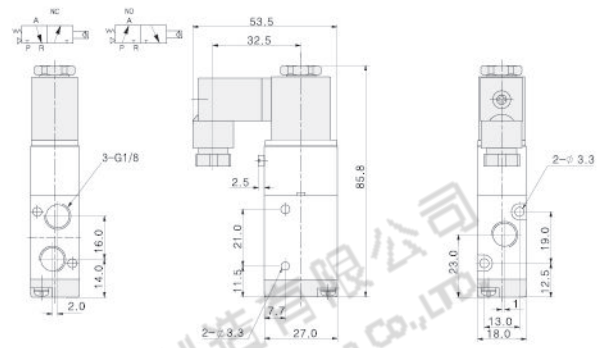


外形尺寸 Outlook & Dimension

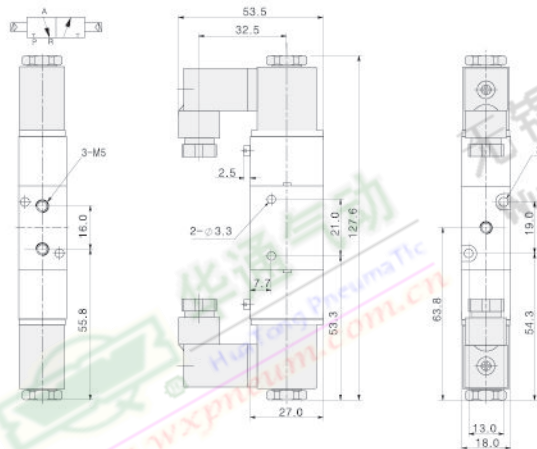
3V110-M5



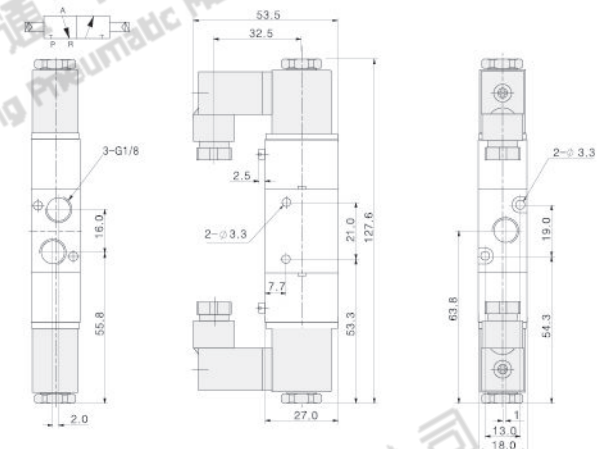
3V110-06



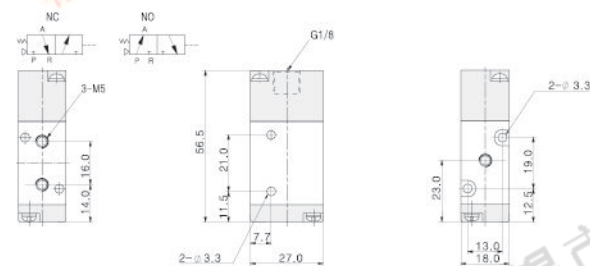
3V120-M5



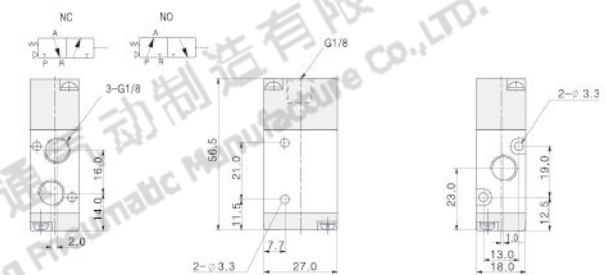
3V120-06



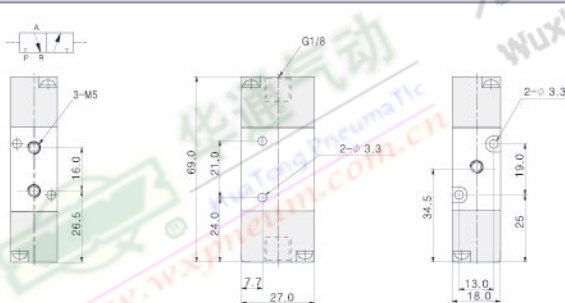
3A110-M5



3A110-06



3A120-M5



3A120-06

