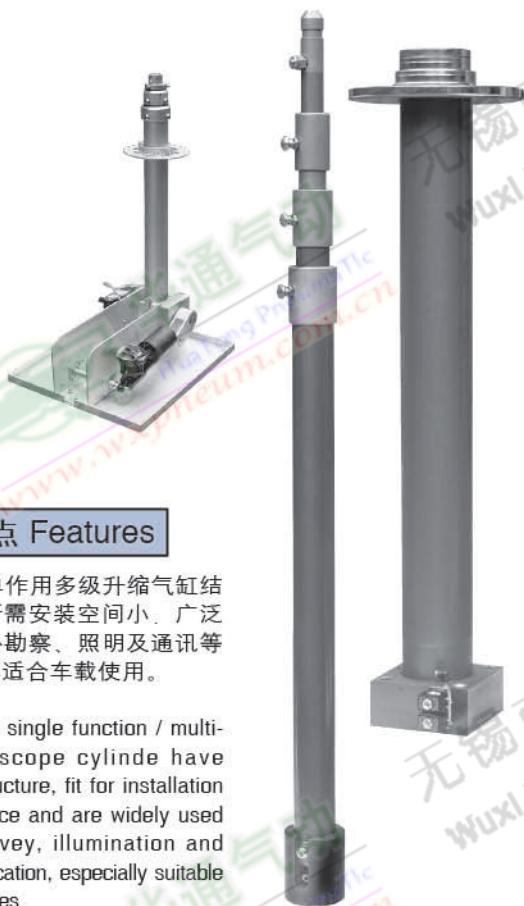
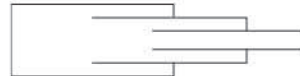


QT 系列单作用多级升缩气缸

series Single function / multi-stage telescope



图形符号 Graphical symbols

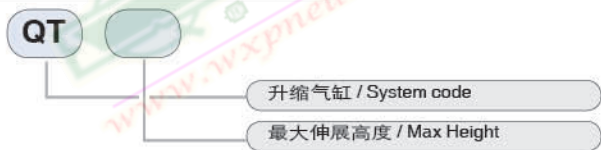


产品特点 Features

QT系列单作用多级升缩气缸结构紧凑，所需安装空间小，广泛应用于野外勘察、照明及通讯等领域，尤其适合车载使用。

QT series single function / multi-stage telescope cylinder have compact structure, fit for installation in small space and are widely used in field survey, illumination and telecommunication, especially suitable aboard vehicles.

型号注释 Note for type



外形尺寸 Outlook & Dimension

型号	A	B	D	L	L1	最大缸径 Max Bore
QT-1.5				785	1500	Ø63
QT-2				950	2000	Ø63
QT-4	166	220	17	1590	4000	Ø160
QT-8	166	220	17	1980	8000	Ø160
QT-14.5	230	270	17	3150	14500	Ø215

技术参数 Specification

项目 Item	参数 specification				
	QT-1.5	QT-2	QT-4	QT-8	QT-14.5
工作介质 Working medium	干燥洁净的压缩空气 dry and clean compressed air				
工作压力 Working pressure	0.05~0.3 MPa				
环境温度 Tempt ambient	-10°C~60°C				
抗风能力 Ability against wind	110 km/h (约12级风)				
负载能力 Loading ability (kg)	35	35	150	150	330

